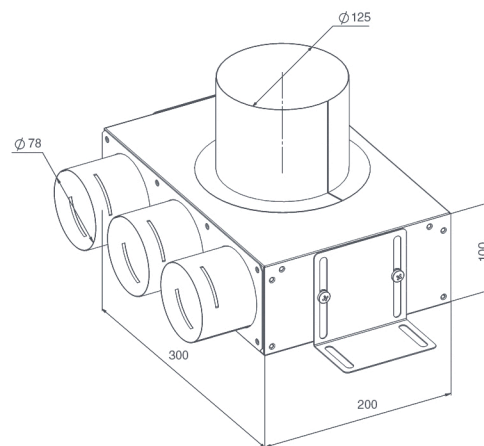


PROVENT VPS 125/75X3

Артикул: 20400016

ПЛЕНУМ ПОТОЛОЧНЫЙ КРУГЛЫЙ НА 3 ВЫХОДА



Пленум монтажный на 3 выхода

Монтажный пленум VPS 125/75x3 предназначен для установки анемостатов и диффузоров в системе вентиляции на основе гибких ветканалов Provent диаметром 75 мм. Фланец для подключения диффузора/анемостата диаметром 125 мм и длиной 100 мм, три фланца для подключения гибких воздуховодов 75 мм.

- Выходы воздуховода: 3 x 78 мм
- Канальное соединение: 125 мм
- Размеры: 300 x 200 x 200 мм
- Размеры (с присоединительными фланцами): 300 x 200 x 257 мм

Конструкция

Пленум изготовлен из оцинкованной стали. Благодаря своей конструкции, пленум Provent VPS 125/75x3 обеспечивает минимальное падение давления и низкие показатели шума.

Монтаж

Пленум устанавливается на четыре монтажных кронштейна (в комплекте). Гибкие воздуховоды Provent RP 75 фиксируются специальными замками Provent LK 75 на присоединительных фланцах (фланцы и замки в комплекте).

Упаковочная информация

Пленум упакован в коробку из плотного бурого гофрокартона.

- Размеры коробки: 315 x 210 x 280 мм
- Масса брутто: 2,3 кг

Таблица значений сопротивления пленума

Расход, м ³ /ч	Приток потери, Па	Вытяжка потери, Па
10	0,7	0,4
20	1,4	1,3
30	2,3	1,8
40	3,4	2,6
50	4,6	3,4
60	5,5	4,5