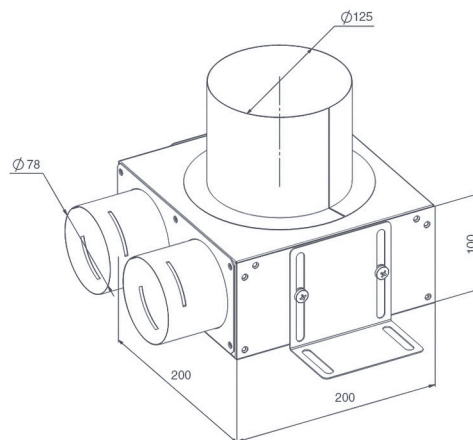
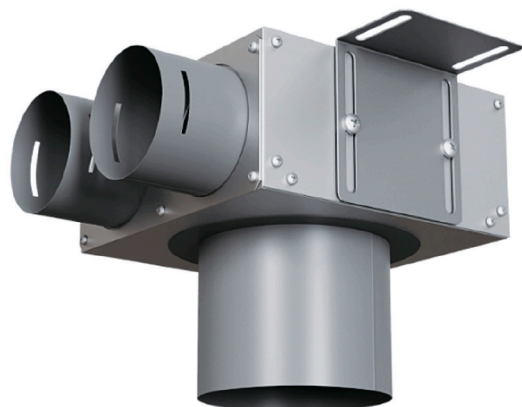


# PROVENT VPS 125/75X2

Артикул: 20400015

## ПЛЕНУМ ПОТОЛОЧНЫЙ КРУГЛЫЙ НА 2 ВЫХОДА



### Пленум монтажный на 2 выхода

Монтажный пленум VPS 125/75x2 предназначен для установки анемостатов и диффузоров в системе вентиляции на основе гибких ветканалов Provent диаметром 75 мм. Фланец для подключения диффузора/анемостата диаметром 125 мм и длиной 100 мм, два фланца для подключения гибких воздуховодов 75 мм.

- Выходы воздуховода: 2 x 78 мм
- Канальное соединение: 125 мм
- Размеры: 200 x 200 x 200 мм
- Размеры (с соединительными фланцами): 200 x 200 x 257 мм

### Конструкция

Пленум изготовлен из оцинкованной стали. Благодаря своей конструкции, пленум Provent VPS 125/75x2 обеспечивает минимальное падение давления и низкие показатели шума.

### Монтаж

Пленум устанавливается на четыре монтажных кронштейна (в комплекте). Гибкие воздуховоды Provent RP 75 фиксируются специальными замками Provent LK 75 на соединительных фланцах (фланцы и замки в комплекте).

### Упаковочная информация

Пленум упакован в коробку из плотного бурого гофрокартона.

- Размеры коробки: 220 x 210 x 270 мм
- Масса брутто: 1,7 кг

### Таблица значений сопротивления пленума

Расход, м <sup>3</sup> /ч	Приток потери, Па	Вытяжка потери, Па
10	1	0,6
20	2,3	1,4
30	3,4	2,3
40	4,5	3,1
50	5,6	3,9
60	7	5,1