

PROVENT AXS 125

Артикул: 20400019

ВЫТЯЖНОЙ ПОТОЛОЧНЫЙ АНЕМОСТАТ STANDART



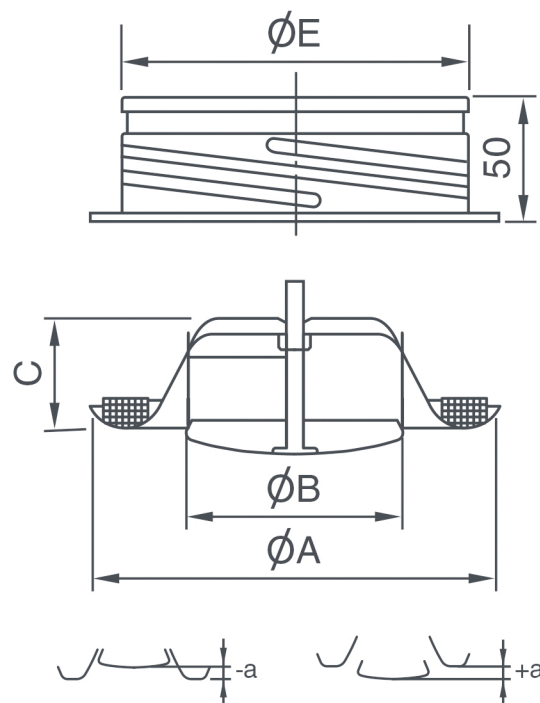
Вытяжной потолочный анемостат

Provent AXS 125 это приточный анемостат для установки в системах принудительной вентиляции.

- Легко регулируется;
- Низкий уровень шума;
- Быстро и легко устанавливается;
- Легко измеряется расход воздуха;
- Регулировка расхода воздуха.

Габаритные размеры

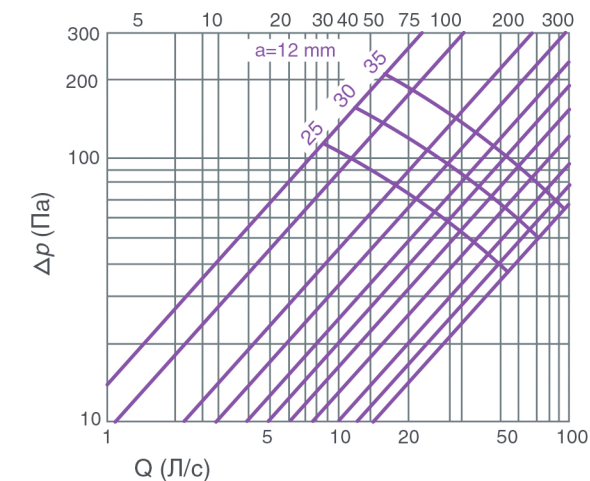
A: 166 мм Масса: 0,210 кг
B: 98 мм E: 124 мм
C: 46 мм



Конструкция

Диффузор AXS 125 изготавливается из стали с прочным порошковым покрытием. Стандартный цвет – белый (RAL9010). Корпус в сочетании с монтажным уплотнителем и регулировочным диском обеспечивают хорошую герметизацию. Монтажно кольцо изготовлено из стального оцинкованного листа и входит в комплект поставки.

Аэродинамические характеристики



Регулировка и измерение

Регулировка воздушного потока достигается поворотом управляющего диска для изменения установочного размера A (мм). Измерение расхода воздуха производится путем замера разности давлений с помощью отдельной измерительной трубки, либо анемометром с колпаком.