

# PROVENT ABS 125

Артикул: 20400018

## ПРИТОЧНЫЙ ПОТОЛОЧНЫЙ АНЕМОСТАТ STANDART



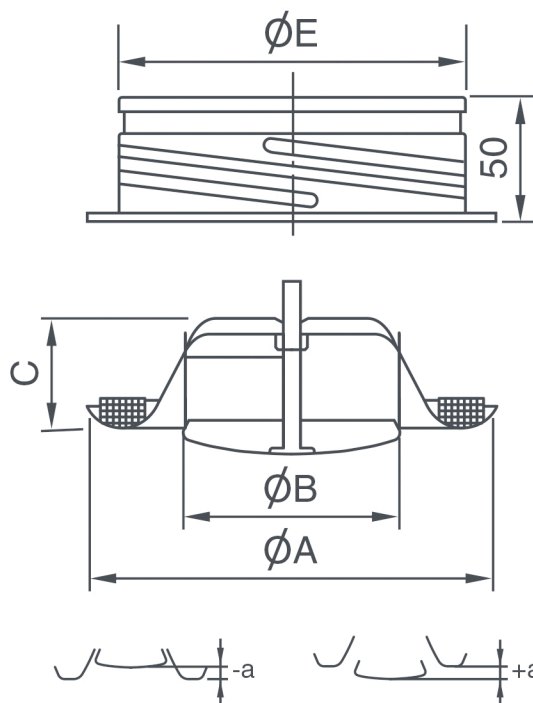
### Приточный потолочный анемостат

Provent ABS 125 это приточный анемостат для установки в системах принудительной вентиляции.

- Легко регулируется;
- Низкий уровень шума;
- Быстро и легко устанавливается;
- Легко измеряется расход воздуха;
- Регулировка расхода воздуха.

### Габаритные размеры

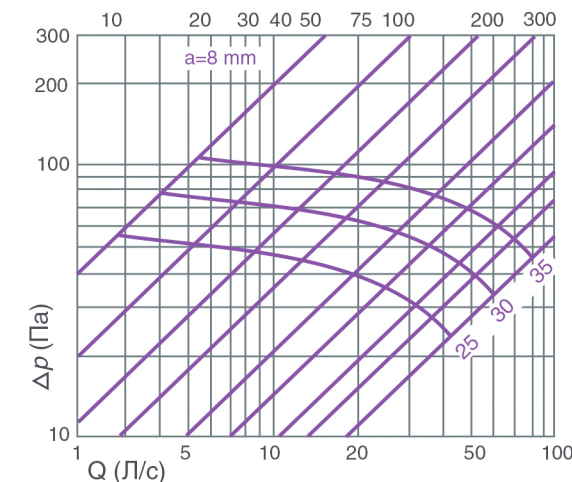
A: 166 мм                      D: 150 мм  
B: 98 мм                        E: 124 мм  
C: 46 мм  
Масса: 0,210 кг



### Конструкция

Диффузор ABS 125 изготавливается из стали с прочным порошковым покрытием. Стандартный цвет – белый (RAL9010). Корпус в сочетании с монтажным уплотнителем и регулировочным диском обеспечивают хорошую герметизацию. Монтажно кольцо изготовлено из стального оцинкованного листа и входит в комплект поставки.

### Аэродинамические характеристики



### Регулировка и измерение

Регулировка воздушного потока достигается поворотом управляющего диска для изменения установочного размера A (мм). Измерение расхода воздуха производится путем замера разности давлений с помощью отдельной измерительной трубки, либо анемометром с колпаком.