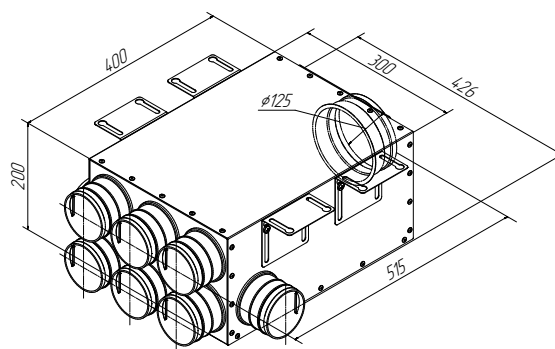
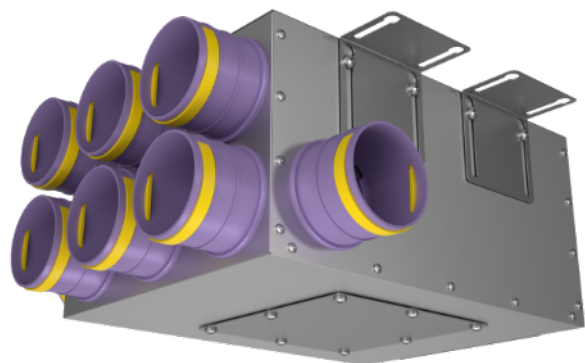


# PROVENT KV 125/75X8

## КОЛЛЕКТОР МЕТАЛЛИЧЕСКИЙ НА 8 ВЫХОДОВ



### Коллектор воздухораспределительный на 8 выходов

Коллектор воздухораспределительный KV 125/75x8 предназначен для распределения воздушного потока в системе вентиляции на основе гибких вентканалов Provent диаметром 75 мм. Подающий вентиляционный канал диаметром 125 мм с уплотнительной резинкой разделяется на 8 каналов по 75 мм.

- Выходы воздуховода: 8 x 78 мм
- Канальное соединение: 125 мм
- Размеры: 300 x 200 x 400 мм
- Размеры (с присоединительными фланцами): 426 x 200 x 525 мм

### Конструкция

Коллектор изготовлен из оцинкованной стали. Благодаря своей конструкции, коллектор Provent KV 125/75x8 выполняет роль камеры статического давления, снижая скорость воздушного потока и шум. Изнутри все коллекторы Provent оклеены нейтральным звукопоглощающим материалом, что делает вентиляционную систему еще тише.

### Монтаж

Коллектор устанавливается на четыре монтажных кронштейна (в комплекте). Гибкие воздуховоды Provent RP 75 фиксируются специальными замками Provent LK 75 на присоединительных фланцах (фланцы приобретаются отдельно).

### Таблица значений сопротивления коллектора

Расход, м <sup>3</sup> /ч	Падение давления, Па
50	2,0
75	3,0
100	5,0
125	7,0
150	10,0
175	13,0
200	16,0

### Упаковочная информация

Коллектор упакован в коробку из плотного бурого гофрокартона.

- Размеры коробки: 480 x 310 x 215 мм
- Масса брутто: 4,75 кг