

ЕАЭС № RU Д-РУ.ГА05.В.12453/20
ТУ 4862-001-85523656-2015
Код ТН ВЭД ЕАЭС: 8415830000
ТР ТС 010/2011
ТР ТС 004/2011
ТР ТС 020/2011



ПАСПОРТ ТЕХНИЧЕСКИЙ
Руководство по монтажу и эксплуатации

УСТАНОВКА ВЕНТИЛЯЦИОННАЯ ПРИТОЧНО-ВЫ-
ТЯЖНАЯ
NAVEKA Node5 VEC(...)



Данное описание характеризует базовую модель. В зависимости от условий монтажа, эксплуатации или требований заказчика установки могут быть изготовлены с другими характеристиками.

Назначение и область применения

Установка вентиляционная Node5 предназначена для общеобменной вентиляции помещений. Компактность установки позволяет располагать её под потолком или у стены, экономя при этом пространство.

В состав установки входит:

- фильтры для очистки воздуха;
- вентиляторы для перемещения воздуха;
- мембранный рекуператор для утилизации теплоты вытяжного воздуха;
- нагреватель для подогрева приточного воздуха (электрический или водяной);
- интегрированная система автоматики с дистанционным пультом управления;
- управление компрессорно-конденсаторным блоком (охладитель, комнатный датчик и реле защиты от обмерзания в состав установки не входит - поставляется отдельно);
- управление по WiFi со смартфона на ОС Android.

Дополнительные элементы, поставляемые отдельно:

- воздушные заслонки;
- шумоглушители;
- охладитель;
- порошковая покраска;
- РПД на фильтр (подключается самостоятельно);
- РПД на рекуператор (подключается самостоятельно);
- Вставка летняя рекуператора

Корпус установки выполнен из оцинкованной стали, заполненной теплошумоизоляцией толщиной на основе негорючей минеральной ваты. Изоляция Node5 Compact типоразмеров 125 и 160 имеет толщину 25 мм. У остальных установок - 50 мм. По запросу корпус снаружи может быть покрыт порошковой краской.

Исполнение VEC имеет вентиляторы с электронно-коммутируемыми высокоэффективными двигателями, которые могут управляться в широком диапазоне при сохранении КПД на высоком уровне.

Фильтр, предусмотренный в установке, стандартно имеет класс фильтрации G4, но может быть заменены на другой класс.

Пластинчатый рекуператор имеет ламели из специального мембранного материала для обеспечения эффективной передачи теплоты и влаги.

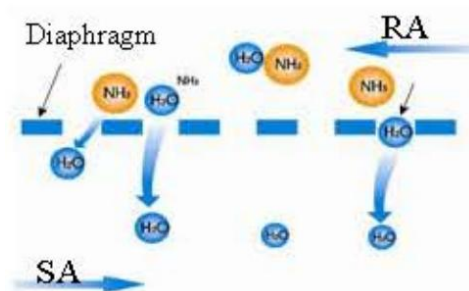
В случае выбора электронагревателя, в установке применяется саморегулируемый ТЭН на технологии РТС, который позволяет безопасно осуществлять нагрев приточного воздуха.

Нижняя крышка съемная у модели Compact, что позволяет проводить обслуживание снизу, когда установка подвешена под потолком.

У модели Vertical сторона обслуживания – сбоку.

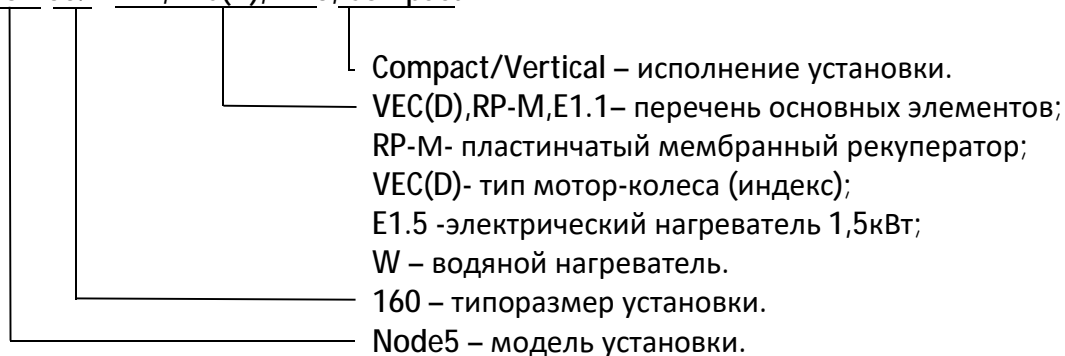
В комплекте имеется дистанционный пульт управления с жидкокристаллическим дисплеем. По запросу возможно изготовление установки, управляемой пультом с сенсорным экраном или от системы диспетчеризации.

Если температура в помещении выше уличной и, при этом, не требуется нагрев приточного воздуха, то на данный период рекомендуется менять рекуператор на вставку летнюю, которая не осуществляет передачу теплоты между вытяжным и приточным воздухом.



Условное обозначение:

Установка Node5-160/RP-M,VEC(D), E1.5, Compact

**Конструктивное исполнение:****Compact** - воздуховоды в одной горизонтальной плоскости (подвесное исполнение)**Vertical** - постаментное исполнение - патрубки расположены сверху**Classic** - постаментное (двухэтажное) исполнение - патрубки расположены с торцов, воздуховоды друг над другом.**Условия размещения:**

Влажность помещения должна быть ниже значения, которое вызывает появление конденсата. В противном случае требуется нанести дополнительную изоляцию. Не допускается попадание влаги на клеммные соединения.

При размещении на улице для защиты от осадков следует организовывать навес. Трап слива конденсата следует утеплить и проложить греющий кабель. Воздуховоды и трубопроводы следует тщательно утеплить. При наличии водяного нагревателя наружное размещение установок в условиях с температурой ниже +5°C градусов не рекомендуется.

Класс защиты от поражения электрическим током - I.

Тип корпуса:

25m - бескаркасная конструкция с изоляцией 25 мм: Установка может располагаться вне помещения при температуре не ниже -20°C. Класс защиты – IP50.

25c - каркасно-панельная конструкцию с изоляцией 25 мм: Установка должна располагаться в помещении с температурой не ниже + 5°C. Класс защиты – IP40.

50m - бескаркасная конструкция с изоляцией 50 мм: Установка может располагаться вне помещения при температуре не ниже -30°C. Класс защиты – IP50.

50c - каркасно-панельная конструкцию с изоляцией 50 мм: Установка может располагаться вне помещения при температуре не ниже -30°C. Класс защиты – IP50.

Технические характеристики

Типоразмер	Расход воздуха, м ³ /ч	Площадь помещения, м ²	Питание, В	Кол-во скоростей	Мощность вентиляторов, кВт	Ток вентиляторов, А	Мощность калорифера, кВт	Ток ТЭНа (на фазу), А	Шум L _p , дБ(А)
125/RP-M,VEC(P190),E0.75	200	80	1~220	7	0,10	0,8	0,75	4,3	38,2
160/RP-M,VEC(B190),E1.5	300	120	1~220	7	0,34	2,6	1,5	8,6	38,8
200/RP-M,VEC(B190),E2.3	500	200	1~220	7	0,34	2,6	2,3	13,1	39,8
200/RP-M,VEC(B190),W2	500	200	1~220	7	0,34	2,6		-	39,8
250/RP-M,VEC(B250),E3.4	700	280	3~380	7	0,46	3,3	3,4	6,5	43,0
250/RP-M,VEC(B250),W2	700	280	1~220	7	0,46	3,3		-	43,0
250/RP-M,VEC(D225),E3.4	700	280	3~380	7	0,28	2,2	3,4	6,5	39,0
250/RP-M,VEC(D225),W2	700	280	1~220	7	0,28	2,2		-	39,0
315/RP-M,VEC(B250),E4.5	800	320	3~380	7	0,46	3,3	4,5	8,7	43,0
315/RP-M,VEC(D225),E4.5	800	320	3~380	7	0,28	2,2	4,5	8,7	39,0
315/RP-M,VEC(P280),E4.5	1000	400	3~380	7	0,78	3,5	4,5	8,7	42,5
315/RP-M,VEC(B250),W2	1000	400	1~220	7	0,46	3,3		-	43,0
315/RP-M,VEC(D225),W2	1000	400	1~220	7	0,28	2,2		-	39,0
315/RP-M,VEC(P280),W2	1000	400	1~220	7	0,78	3,5		-	42,5

Для воздуха средней и высокой влажности требуется установить преднагрев. Например: на входе -15°C ; на вытяжке: +25°C 25%.

Площадь помещения рассчитана из условия обеспечения однократного воздухообмена при высоте потолков 2,5 метра.

Номинальный режим рекуператора: на входе -24°C ; на вытяжке: +25°C 10%.

Номинальная мощность электронагревателя рассчитана из условий нагрева номинального расхода воздуха до 16°C (с учетом работы рекуператора).

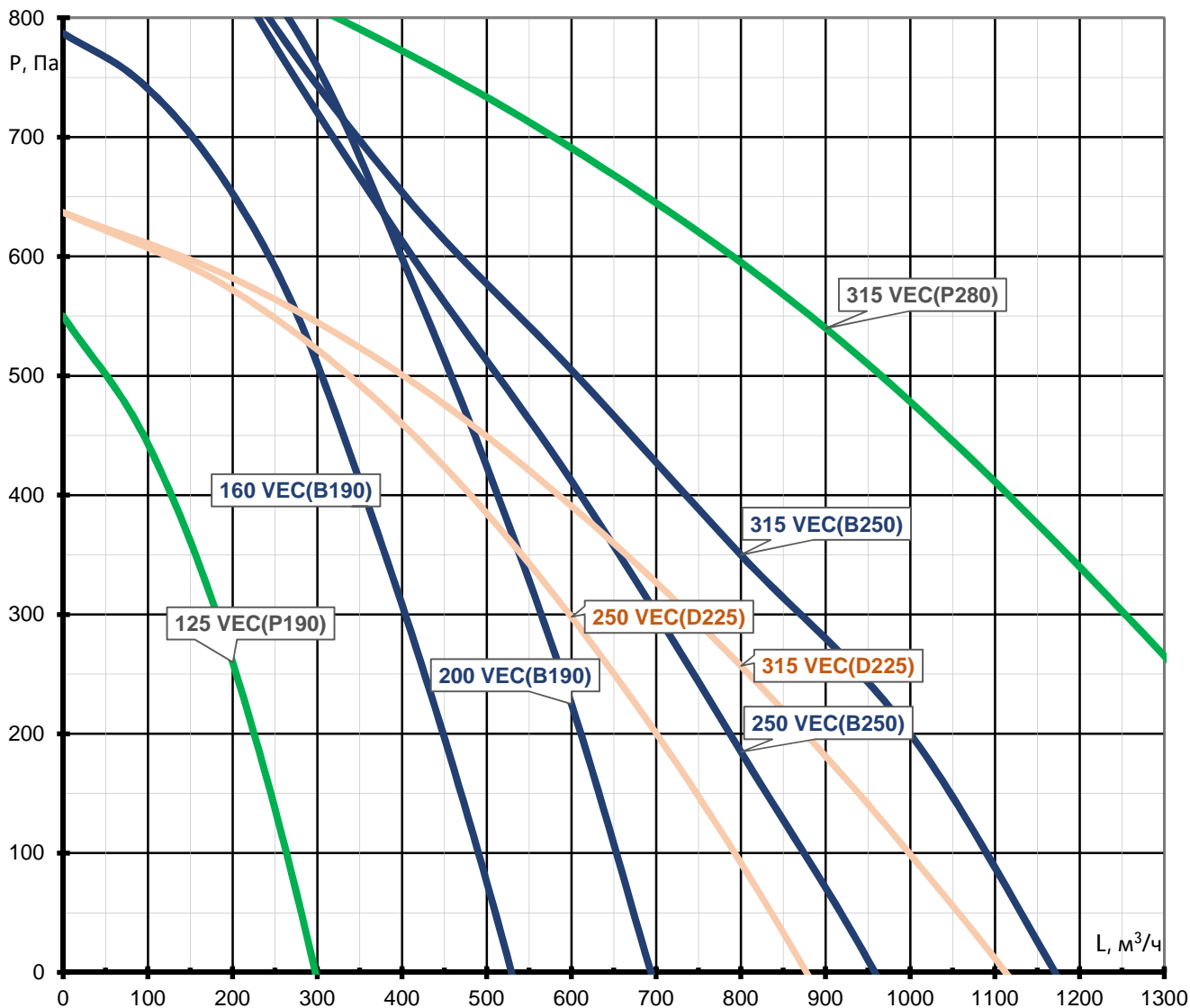
Если, при низких температурах наружного воздуха, мощности нагревателя недостаточно чтобы достичь желаемую температуру приточного воздуха, то происходит автоматическое снижение производительности вентилятора.

L_p, дБ(А) - Уровень звукового давления в окружение на расстоянии 3 метров.

Количество рекуперативных вставок в установках:

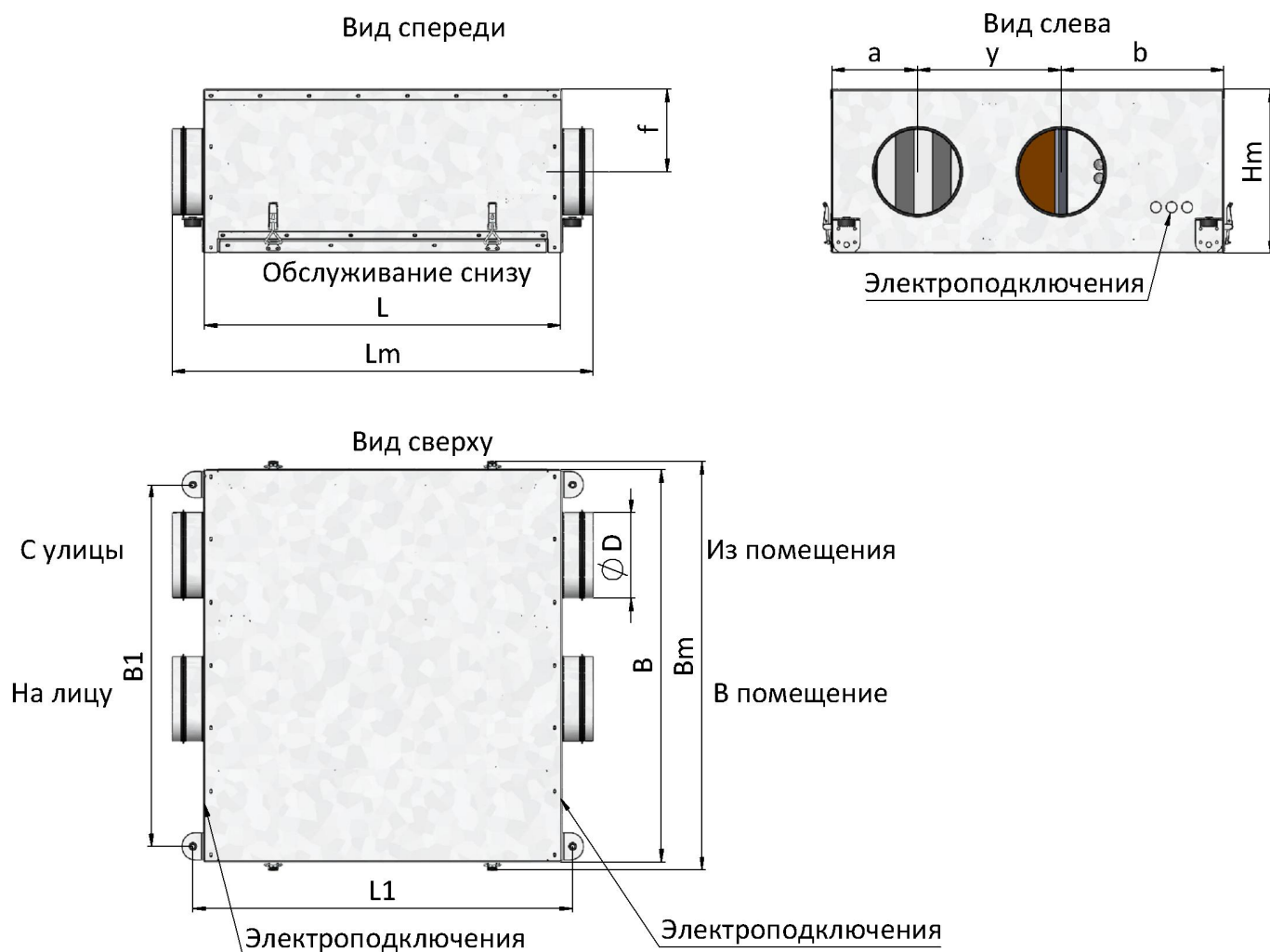
Типоразмер	Количество рекуператоров
Node5- 125	1
Node5- 160	1
Node5- 200	2
Node5- 250	2
Node5- 315	3

Аэродинамические характеристики



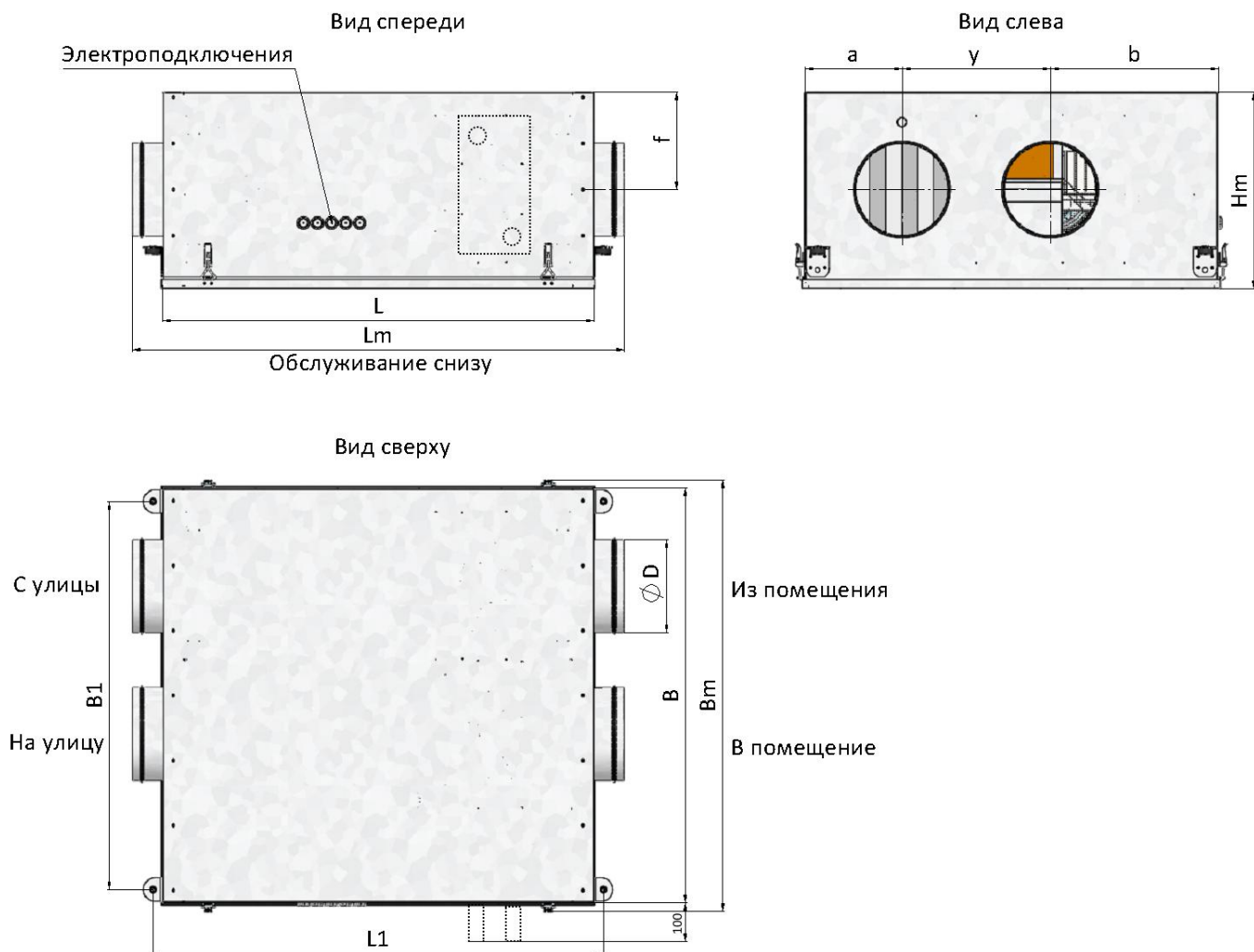
Технические параметры могут варьироваться в пределах $\pm 10\%$.

Габаритные размеры подвешеного исполнения Compact (125-160)



Типоразмер	L, мм	B, мм	L1, мм	B1, мм	a, мм	y, мм	b, мм	f, мм	D, мм	Lm, мм	Bm, мм	Hm, мм	Вес, кг
125(25m)	661	726	701	669	160	265	301	153	∅125	781	756	305	48
160(25m)	661	726	701	669	160	265	301	153	∅160	781	756	305	50

Габаритные размеры подвесного исполнения Compact (200-315)

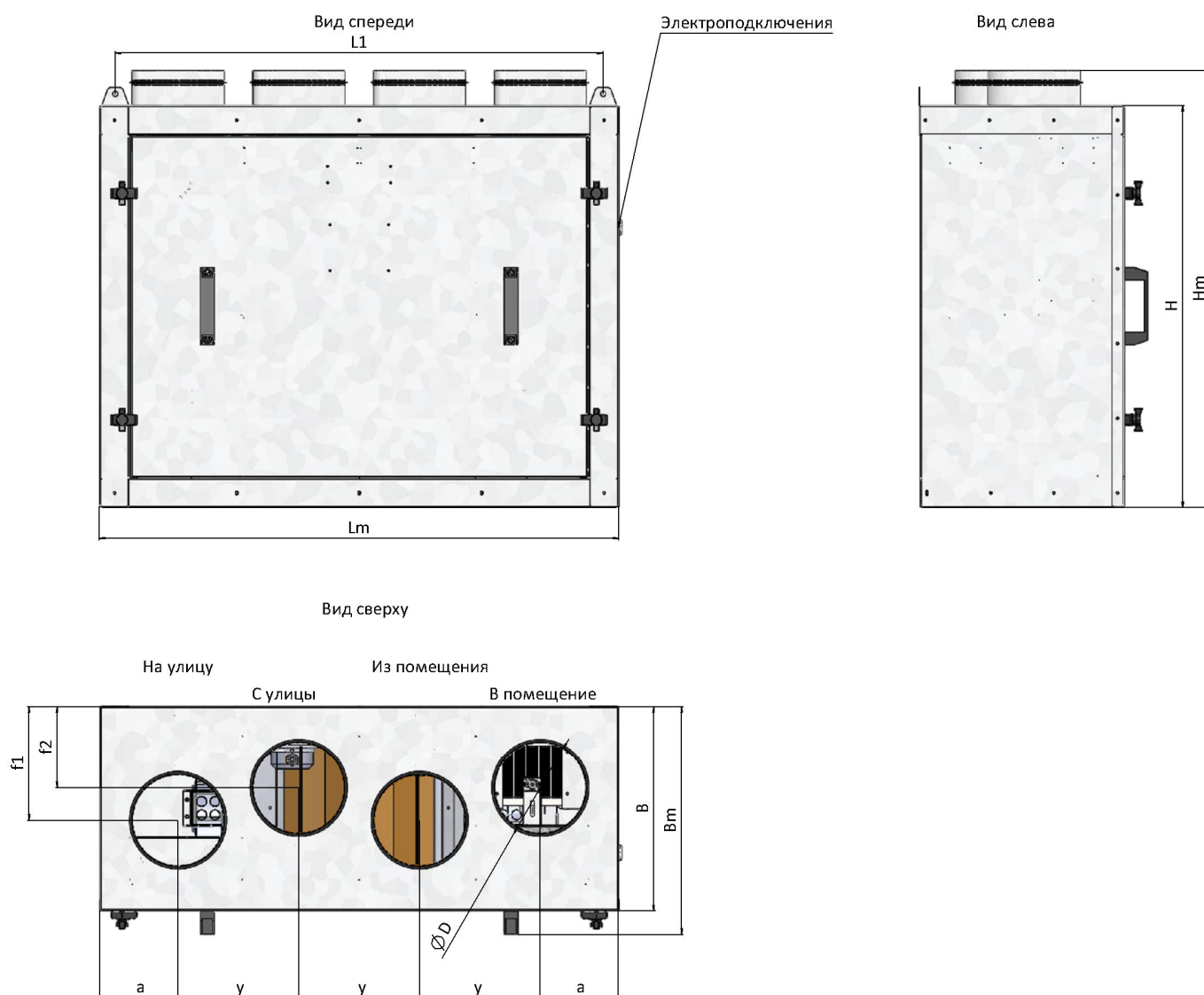


*Пунктирной линией обозначено положение водяного нагревателя

Типоразмер	L, мм	B, мм	L1, мм	B1, мм	a, мм	y, мм	b, мм	f, мм	D, мм	Lm, мм	Bm, мм	Hm, мм	Вес, кг
200(50m),E	925	890	960	826	207	316	358	209	∅200	1050	930	418	69
200(50m),W	925	890	960	826	207	316	358	209	∅200	1050	930	418	79
250(50m),E	1100	890	1135	826	207	316	358	209	∅250	1230	930	418	71
250(50m),W	1100	890	1135	826	207	316	358	209	∅250	1230	930	418	81
315(50m),E	1100	1050	1135	1014	250	400	400	221	∅315	1230	1090	442	85
315(50m),W	1260	1050	1295	1014	250	400	400	221	∅315	1360	1090	458	89

Габаритные размеры вертикального исполнения Vertical

Типоразмеры 125 и 160 Vertical стандартно изготавливаются с подвесами для крепления к стене.

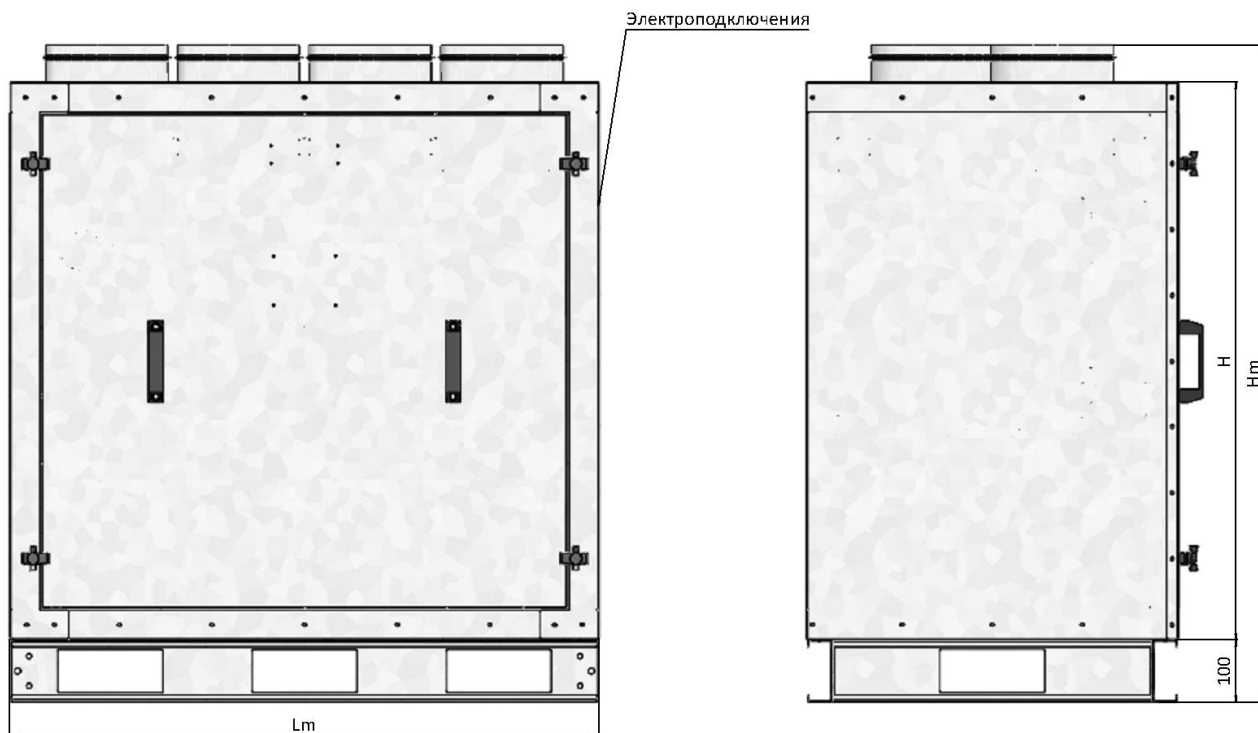


Типоразмер	B, мм	H, мм	L1, мм	a, мм	y, мм	f1, мм	f2, мм	D, мм	Lm, мм	Bm, мм	Hm, мм	Вес, кг
125(50m)	350	740	672	134	152	216	135	∅125	727	392	800	49
160(50m)	350	740	837	134	207	196	140	∅160	892	392	800	59

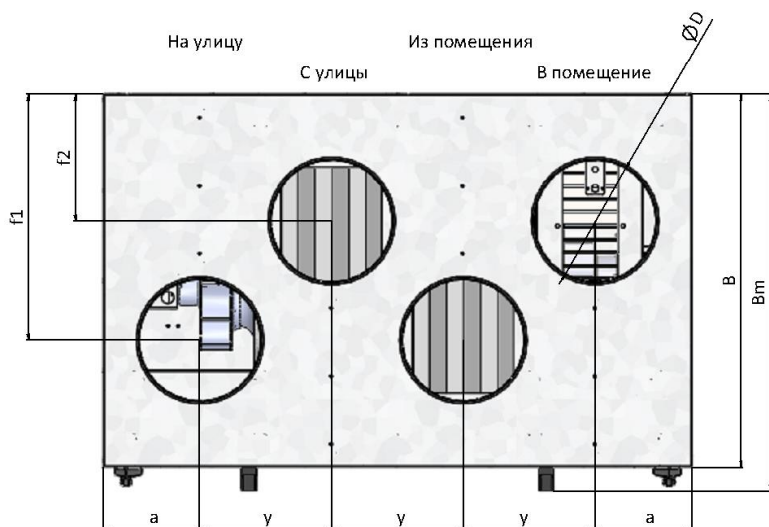
Типоразмеры 200-315 Vertical стандартно изготавливаются на опорной раме высотой 100 мм.

Вид спереди

Вид слева



Вид сверху



Типоразмер	B, мм	H, мм	a, мм	y, мм	f1, мм	f2, мм	D, мм	Lm, мм	Bm, мм	Hm, мм	Вес, кг
200(50m)	604	904	157	213	398	205	∅200	955	642	1064	104
250(50m)	604	904	191	285	205	397	∅250	1245	642	1064	125
315(50m), E	856	890	219	338	535	320	∅315	1455	894	1050	165
315(50m), W	856	890	219	338	535	320	∅315	1455	894	1050	165

Базовые функциональные схемы управления

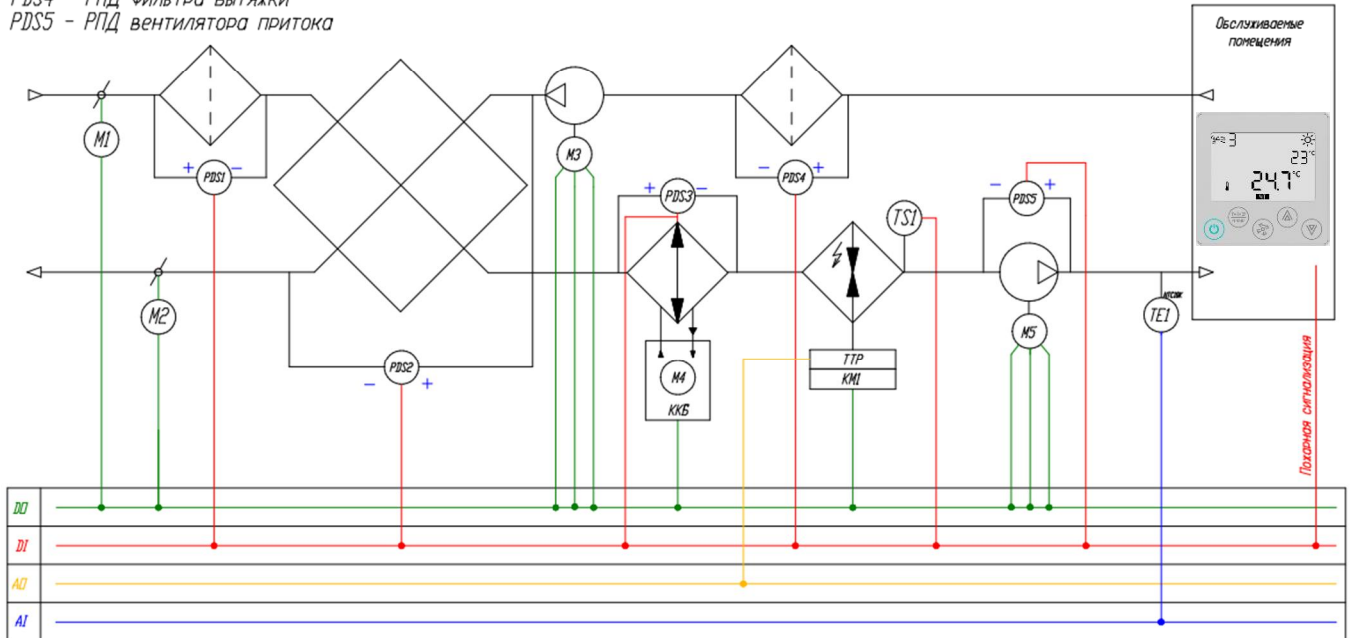
с электронагревателем:

Состав установки

M1, M2 - привода заслонок
 M3 - вентилятор вытяжки
 M4 - компрессорный охладителя
 M5 - вентилятор притока
 PDS1 - РПД фильтра притока
 PDS2 - РПД рекуператора
 PDS3 - РПД охладителя
 PDS4 - РПД фильтра вытяжки
 PDS5 - РПД вентилятора притока

KM1 - контакторы первой ступени нагревателя
 TTP - твердотельное реле нагревателя
 TE1 - датчик т-ры приточного воздуха Ntc10k
 TE2 - датчик т-ры воздуха в помещении Ntc10k
 TS1 - термостаты защиты от перегрева

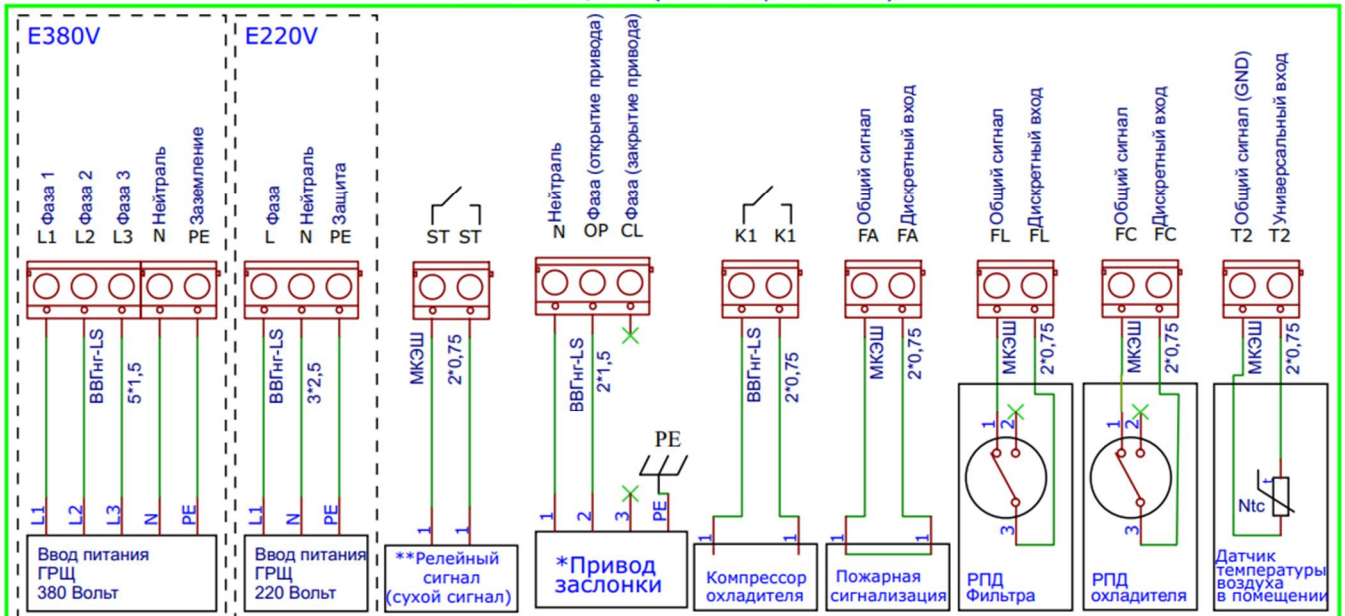
Node5 VAC/E



Базовая схема подключения внешних устройств

с электронагревателем:

Node5 VAC/VEC (с эл. нагревателем)




*Пример подключения привода с возвратной пружиной. Для подключения приводов без возвратной пружины, предусмотрена клемма «CL»


**Релейный сигнал (сухой сигнал) замыкается при начале работы установки. Возможность подключения внешних устройств, для индикации работы/аварии установки, подключения увлажнителя, осушителя и тд. (предельная нагрузка на клеммы 5А)

Требования безопасности

При транспортировке, монтаже, пуске и эксплуатации необходимо осуществлять все необходимые мероприятия по обеспечению безопасного проведения работ. Все работники должны пройти соответствующие инструктажи.

Для обеспечения эффективного и безопасного функционирования вентиляционной установки внимательно прочтите данный паспорт перед началом работ. Если в процессе работы возникнут вопросы, которые невозможно решить с помощью, изложенной в данном паспорте информации, свяжитесь с сервис центром.

 К эксплуатации вентиляционной установки допускается персонал, прошедший необходимый инструктаж по технике безопасности, имеющий допуск для работы с электроустановками, а также обладающий знаниями о принципах функционирования КИПиА в части касающейся управления и защиты вентиляционных установок.

 **Внимание!** Не вскрывайте щит управления при включенном питании. Помните: внутри щита есть элементы, находящиеся под опасным для жизни напряжением.

Не вносите изменений в схему управления без согласования с разработчиком системы автоматизации, это ведет к нарушению гарантии.

Электроподключения

ВНИМАНИЕ! Сеть электропитания должна быть оснащена стабилизатором напряжения, который не позволит подавать напряжение более чем на 10% отличающегося от номинального значения.

Электроподключения должен проводить только квалифицированный персонал, имеющий необходимый допуск к выполнению данных работ. Все элементы, требующие электроподключения, имеют электросхемы, в соответствии с которыми необходимо произвести подключение. Схемы продублированы на корпусах соответствующих элементов.

ВНИМАНИЕ! Запрещается производить электроподключения если отсутствует схема расключения!

В случае, если на какие-либо элементы электросхемы были утрачены или не были найдены, необходимо связаться с сервис центром!

При регулировании могут наблюдаться электромагнитные шумы.

Монтаж. Подготовка к работе.

На месте установки устройства необходимо предусмотреть основание, которое было бы рассчитано в соответствии с массой и габаритами установки. В случае подвесного исполнения система крепления к перекрытию должна быть рассчитана на вес устройства с запасом, предотвращающем вырыв анкера.

При работе на низких скоростях автотрансформатор может издавать гудение. Для снижения передачи вибраций и шумов от устройства рекомендуется использовать резиновые виброизоляторы, гибкие вставки и шумоглушители.

С противоположной стороны необходимо минимальное расстояние для крепления подвесов – 50 мм.

Обслуживание основных элементов установки (фильтр, вентилятор, нагреватель) осуществляется преимущественно снизу либо сверху. Поэтому с требуемой стороны необходимо предусмотреть возможность открытия сервисных дверей и выем фильтров. Сервисная дверь выполнена съемной и закреплена замками-защелками.

Запуск, наладка, эксплуатация и техническое обслуживание

Запуск должен производить специально обученный персонал. Перед запуском установки, необходимо проверить настройки пульта управления. Перед запуском необходимо проверить правильность монтажа и электроподключений, убедиться, что питающее напряжение соответствует номинальным параметрам. Перед началом наладочных работ необходимо проверить правильность направления вращения вентиляторов. После запуска необходимо проверить рабочие токи электродвигателей и сравнить их с номинальными значениями. Если рабочие токи превышают номинальные значения более чем на 10%, то дальнейшая эксплуатация запрещена. Завышение рабочих токов электродвигателей центробежных вентиляторов может быть связано с заниженным сопротивлением сети (как следствие – завышенным расходом воздуха). В данном случае необходимо снизить расход воздуха до расчетных параметров. Наладку необходимо проводить согласно пособию к СНиП 3.05.01-85 и другим нормативным документам.

Необходимо регулярно проводить осмотры и техническое обслуживание оборудования.

Ресурс работы (Показатель надежности): 40 000 часов.

ВНИМАНИЕ! Для сохранения гарантийных обязательств, после запуска необходимо составить отчет с указанием рабочих параметров установки (напряжение, токи, расход воздуха, температура воздуха на входе выходе, температура воды на входе/выходе).

Тип рекуператора, применений в данной установке предназначен для вентиляции помещений с низкой влажностью. Не рекомендуется использовать данную установку для вентиляции помещений с влажным воздухом.

Работа в сети

Для реализации сетевых функций, контроллер необходимо объединить с другими контроллерами по интерфейсу RS-485. Используемый протокол — Modbus RTU.

Топология сети — стандартная для сетей RS-485, линейная без ответвлений.

Любой из двух портов контроллера может быть настроен как Master или как Slave.

Порт COM0 является основным портом — через этот порт происходит обновление или смена микропрограммы контроллера (firmware).

Подтяжка линии (смещение).

Обмен между контроллерами организован так, что их приемники постоянно «слушают шину». В те моменты, когда нет передачи, шина наиболее чувствительна к помехам. Для подавления помех в линии необходимо подключить смещающие (подтягивающие) резисторы pullup и pulldown.

Смещающие резисторы в контроллерах M100 рассчитаны таким образом, чтобы обеспечивать необходимым смещением шину данных около 30 метров.

Обычно, в одной линии достаточно одного узла с резисторами смещения.

Для подключения/отключения резисторов предназначены переключатели S1 и S2.

Клеммы подключения интерфейса обозначены как RA0 /RB0 – COM0 и RA1 / RB1 – COM1.

Резисторы pullup и pulldown можно подключать и отключать только при полностью выключенной сети (питание всех контроллеров-участников сети должно быть отключено).

Срок гарантии: 2 года.

Гарантийный талон с печатью и подписью поставляется комплектно с оборудованием.

г. Санкт-Петербург

тел. (812) 309-74-06

E-mail: info@progress-nw.ru